

大口径空气过滤器

1126 · 1226 · 1326-W Series



主要特点

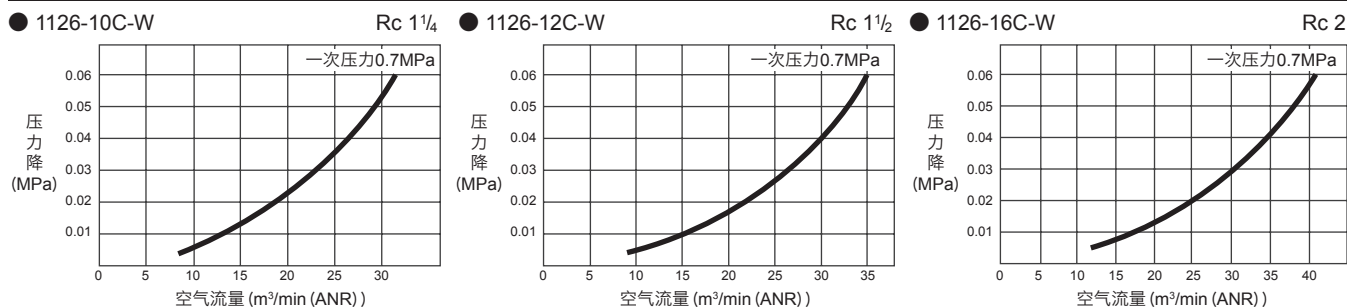
- 大口径、耐高压、大流量、优异的除水效果
- 有多种过滤精度和除油除臭功能的滤芯可供选择
- 配有多种排水方式
- 外观颜色为灰白色，产品明亮美观

规格

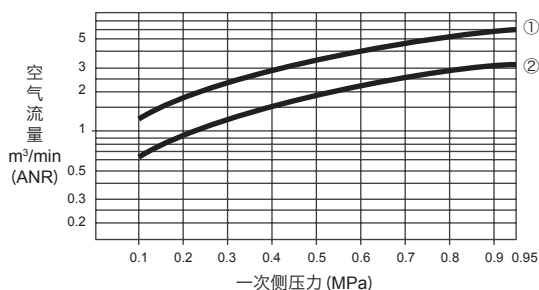
项目	1126-W	1226-W	1326-W
产品描述	过滤器	除油、除臭型	浮子式大排量自动排水型
使用流体	压缩空气		
最高使用压力	MPa 1.0		
保证耐压力	MPa 1.5		
流体温度	°C 5~65		
最低动作压力	注1	注1	0.07
过滤精度	5	除油0.1PPMw/w(进气温度30°C)	5
推荐最大流量	m ³ /min(ANR) 25	4.8	5.8
配管口径	Rc 1¼ · 1½ · 2	1 · 1½ · 2	1¼ · 1½ · 2
产品重量	kg 7.5		
滤杯护罩	标准配备		

注1: 带手动旋塞NO自动排水(选择项F)的最低动作压力是0.1MPa。
带手动旋塞NC自动排水(选择项F1)的最低动作压力是0.15MPa。
注2: 1126-W的推荐最大流量是入口空气压力0.7MPa, 初期压力降0.02MPa时大气压的换算值。
1226-W的推荐最大流量是入口空气压力0.7MPa, 初期压力降0.01MPa时大气压的换算值。
1326-W的推荐最大流量是入口空气压力0.7MPa, 初期压力降0.002MPa时大气压的换算值。

流量特性



流量特性(最大处理流量)



注: ①1126-10 · 12 · 16C-W-Y
1226J-12 · 16C-W、1226J-12C · 16C-W-X
1326-10 · 12 · 16C-W-Y

②1226-8C-W
1226-8C-W-X

1126 · 1226 · 1326-W Series

型号表示方法

1126 - 10C - W - EZX

● A 机种

● B 配管口径

● C 选择项

A 机种			
1	1	1	1
2	2	2	3
6	6	J	6

符号	内容	型号				
B 配管口径						
8C	Rc1		●			
10C	Rc1 1/4	●			●	
12C	Rc1 1/2	●		●	●	
16C	Rc2	●		●	●	
C 选择项						
排水器	无符号	手动旋塞	●	●	●	
	无符号	排水部配管Rc1/4				●
	E	柔性排水	●	●	●	
	F	N.O.自动排水	●			
	F1	N.C.自动排水	●	●	●	
滤杯材质	无符号	聚碳酸酯杯	●	●	●	●
	Z	尼龙杯	●	●	●	●
	M	金属杯	●	●	●	●
	MG	带视窗金属杯	●	●	●	●
滤芯	无符号	5μm	●			●
	无符号	除油		●	●	
	X	3μm	●			●
	X	除臭	●			●

型号选定时的注意事项

注1: 自动排水及夜间等无加压时, 推荐带自动排水手动旋塞 NO自动排水选择项“F”, 但作为小流量空气回路用, 也能选择带手动旋塞NC自动排水选择项“F1”。

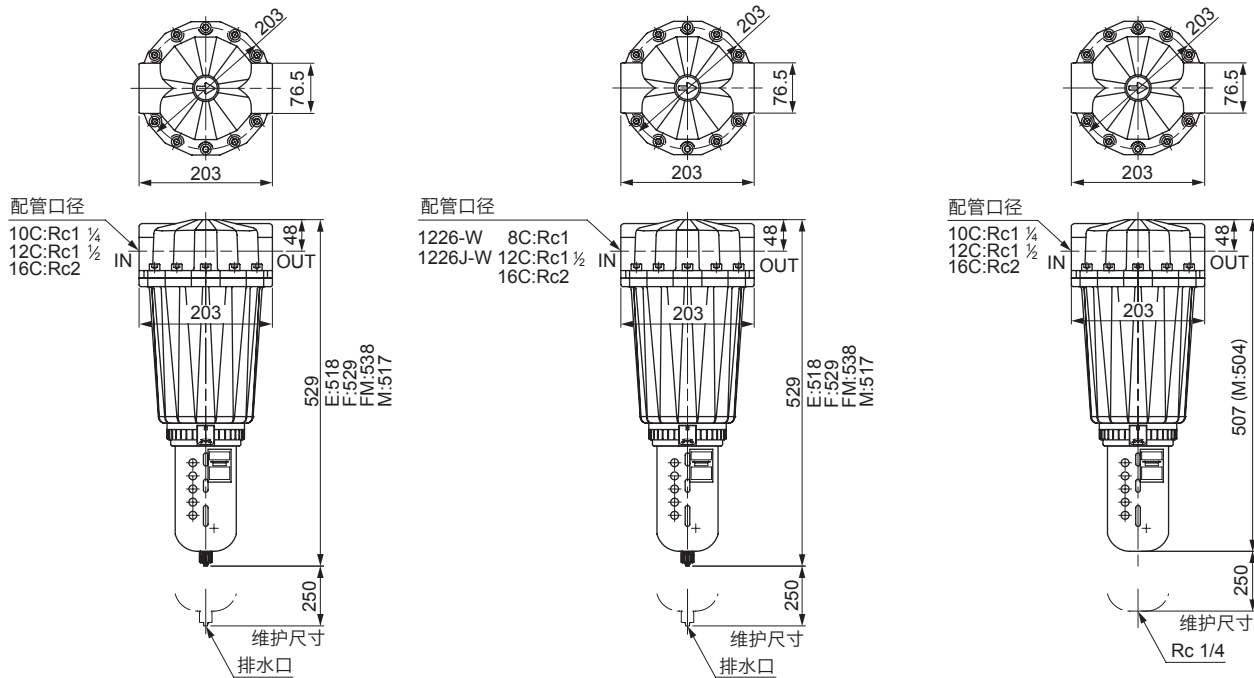
注2: 滤杯选择项为“MG”时, 接单生产; 1226、1226J滤芯选择项为“X”时, 接单生产。

外形尺寸图

● 1126-W

● 1226 · 1226J-W

● 1326-W



本样本中的产品及其相关技术和软件, 受日本《外汇及对外贸易法》的补充性出口条例管控。需出口本产品及其相关技术时, 请务必注意防止将其用于与兵器、武器相关的用途中。

The goods and their replicas, or the technology and software in this catalog are subject to complementary export regulations by Foreign Exchange and Foreign Trade Law of Japan. If the goods and their replicas, or the technology and software in this catalog are to be exported, laws require the exporter to make sure they will never be used for the development or the manufacture of weapons for mass destruction.

喜开理(上海)机器有限公司 营业本部

< Website >

<http://www.ckd.sh.cn/>

上海市徐汇区虹梅路1905号远中科研大楼6楼601 200233
电话 (021) 61911888 传真 (021) 60905357

●出于改良的目的, 本样本上记载的产品规格及外观可能会进行变更, 恕不另行通知, 敬请谅解。

©CKD Corporation 2015 All copy rights reserved.

©喜开理(上海)机器有限公司 2015版权所有

2015.4.CANBC